

7271

Small Mailbox

Petite boîte à lettres

Buzón pequeño para correo

Mounting Instructions

Please check with your local postmaster for correct installation height above road level and numbering requirements.

Directives de montage

Prière de s'adresser au maître de poste de la localité pour connaître la bonne hauteur d'installation au-dessus du niveau de la rue et les exigences en matière de numérotation.

Instrucciones de montaje

Sírvase consultar en su Oficina de Correos local los requerimientos para la altura correcta de instalación sobre el nivel de la calle y la numeración.

To mount to wood post:

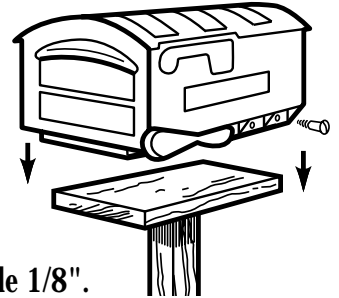
Cut 3/4" board 6 3/16" x 17" to fit bottom of mailbox. Attach mailbox with #10 pan head screws. (not included.) Pre-drill 1/8" holes.

Montage sur un poteau de bois :

Couper une planche de 3/4 po x 6 3/16 po x 17 po pour l'adapter au fond de la boîte à lettres. Fixer la boîte à lettres à l'aide de vis à tête cylindrique bombée n° 10 (non comprises). Percer au préalable des trous de 1/8 po.

Para montar a poste de madera:

Corte una madera de 3/4" a las dimensiones del fondo del buzón (6 3/16" x 17"). Fije el buzón con tornillos #10 de 1" de cabeza plana (no incluidos). Perfore previamente agujeros de 1/8".



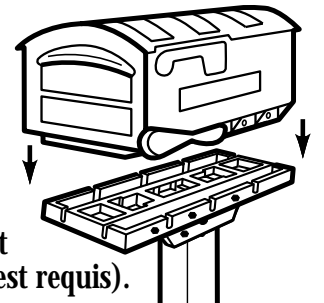
To mount using Rubbermaid® Post and Mounting Kit: (sold separately No. 7274)

Bolt the Rubbermaid® mounting bracket to the sturdy Rubbermaid® post, snap the mailbox to the bracket and push onto locking tabs until engaged (no special tools required).

Montage à l'aide du poteau et support pour boîte à lettres Rubbermaid® :

(vendu séparément n° 7274)

Boulonner le support Rubbermaid® au poteau robuste Rubbermaid®, enclencher la boîte à lettres sur le support et enfoncer les languettes de blocage jusqu'à ce qu'elles soient engagées (aucun outil spécial n'est requis).



Para montar usando el poste Rubbermaid® y el juego de montaje:

(se vende por separado, No. 7274)

Fije el soporte de montaje Rubbermaid® al fuerte poste Rubbermaid®, encaje el buzón al soporte y empújelo sobre las aletas de fijación hasta que enganche (No se requieren herramientas especiales).